

UBA Tec Europa GmbH
Markgrafendamm 5
10245 Berlin
Telefon: 030/29000271
Telefax: 030/2917788
ubatec-eu@email.de
www.ubatec-eu.de

Presseinformation

Einfacher Brandschutz – geringer Platzbedarf – sichere Handhabung

Die neuen UBA-UNI Rohrabschottungen für nichtbrennbare Rohrleitungen

Wenn der Abstand von Rohrleitungen zum Problem wird, sind angepasste Abschottungen notwendig. Dafür wurden die neuen UBA-UNI Rohrabschottungen entwickelt, geprüft und zugelassen. Denn nicht nur der Abstand von Kupfer- und Edelstahlleitungen zueinander, sondern auch der Abstand zu Gussrohren kann damit platzsparend realisiert werden.

Einfache Lösung – maximaler Brandschutz

So komplex und kompliziert die Anforderungen an den vorbeugenden Brandschutz auch sein mögen, so einfach - und damit sicher - sollten die zur Verfügung stehenden Lösungen für Planung und Montage ausgelegt sein. Gerade komplizierte Abschottungen führen oft zu fehlerhaften Ausführungen. Für die Abschottung von gedämmten Kupferrohr-/Edelstahlrohrleitungen hat die UBA Tec Europa GmbH (Berlin) mit den neuen UBA-UNI Rohrabschottungen eine geprüfte und zugelassene Brandschutzlösung in ihr Programm aufgenommen, die alle sicherheitsrelevanten Anforderungen mit bewährten Bauteilen erfüllt.

Die UBA-UNI Rohrabschottungen für Deckendurchführungen bestehen aus einem 5 cm Streifen der bewährten UBA-Platte, der um die Dämmung in der Decke gewickelt und mit einfachem Alu-Klebeband fixiert wird. Als Dämmung können von Rockwool die RS 800 oder von Isover die Protect 1000 S Alu (neuer Produktname: U Protect Pipe Section Alu2) mit Dämmstoffdicken von 20 - 50 mm verwendet werden. Die Rohrschale mit mindestens 1m Länge wird mittig in der Decke eingebaut. Die weiterführende Dämmung ist frei wählbar. Damit kann die Leitung, je nach Anforderung, bis zu 100%, gedämmt werden. Bei Kernbohrungen mit einem Spaltmaß ≤ 5 mm wird der Ringspalt alternativ mit dem UBA-Kitt teilverfüllt. Insgesamt ermöglicht diese Brandschutz-Technik eine sichere, einfache, schnelle und damit wirtschaftliche Montage. Weder teure Brandschutzschalen, Drahtumwicklungen oder weitere Schalenbefestigungen sind notwendig, die zusätzliche Montagezeit ist damit vernachlässigbar.

Mit der UBA-UNI Lösung können nichtbrennbare Rohrleitungen aus Kupfer und Edelstahl (in d 15 – d 54 mm) abgeschottet (Feuerwiderstandsklasse R 90 gemäß DIN 4102, Teil 11) werden. Neben Rohrleitungen für die Bereiche Trinkwasser und Heizung dürfen auch Gasleitungen durch die Rohrabschottung geführt werden. Die gesamten Anwendungsbereiche sind im allgemeinen bauaufsichtlichen Prüfzeugnis mit der Nummer P-BWU03-I 17.6.6 zu finden.

Einfache Abstandsregelung für geringen Platzbedarf

Die Abstandsregeln sind einfach: 2 cm zwischen den Brandschutzmaßnahmen. Da die UBA-Platte mit 4 mm wenig aufträgt, sind die Abstände zwischen den Rohrleitungen sehr gering. Trotzdem kann noch ein einwandfreier Deckenverguss hergestellt werden, um einen sauberen und dichten Deckenverschluss zu gewährleisten. Der gleiche Abstand gilt zu Gussrohrleitungen. Alle UBA-UNI Rohrabschottungen können im Abstand von 2 cm neben Gussrohrleitungen aus dem abZ Nr. Z-19.17-2075 (Mischinstallation Gussrohr DN 50 bis DN 100) verlegt werden. Damit ist auch zur Mischinstallation (Gussrohrstrang mit Kunststoffrohranschluss) eine enge Rohrführung möglich.

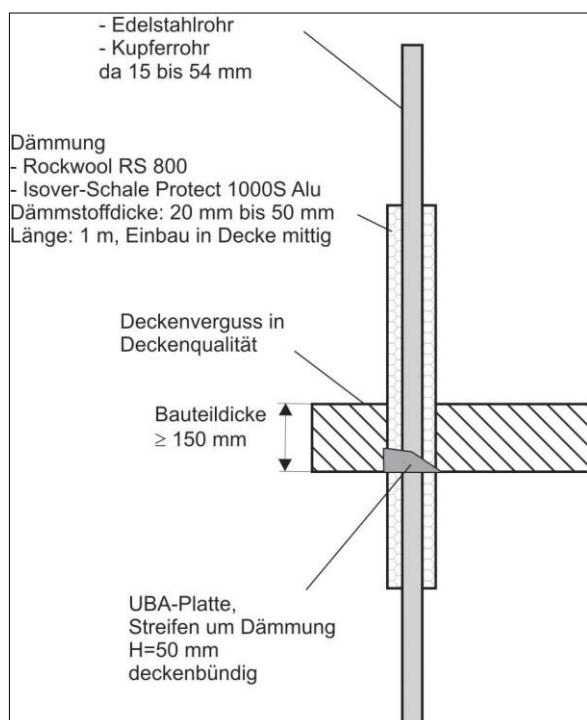
Einfacher Aufbau = montagegerechte und sichere Abschottung

Beim Einsatz der UBA-UNI Rohrabschottungen in Kombination mit Gussrohrabschottungen (Mischinstallation) können mit nur zwei Produkten, der UBA-Platte und dem UBA-BV Brandschutzverbinder, alle Abschottungen von Kupferrohr, Edelstahlrohr und Gussrohr mit geringem Abstand hergestellt werden. Weitere Maßnahmen wie Vorsatzschalen sind nicht notwendig. Damit werden Planung und Überwachung durch die praxisgerechten Montageregeln vereinfacht.

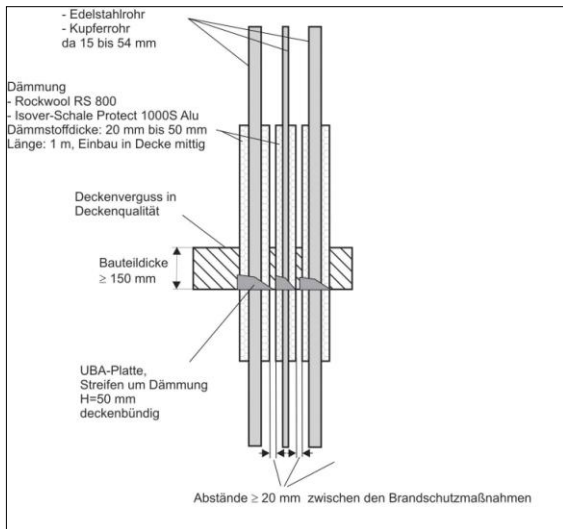
Berlin, im April 2014 – bitte bei Veröffentlichung zwei Belegexemplare

Redaktion: Pressebüro DTS. Dietmar Stump. Obere Hauptstraße 141.
67551 Worms. Tel. 06241/9338994. Fax 3043516. Email: dietmar.stump@t-online.de

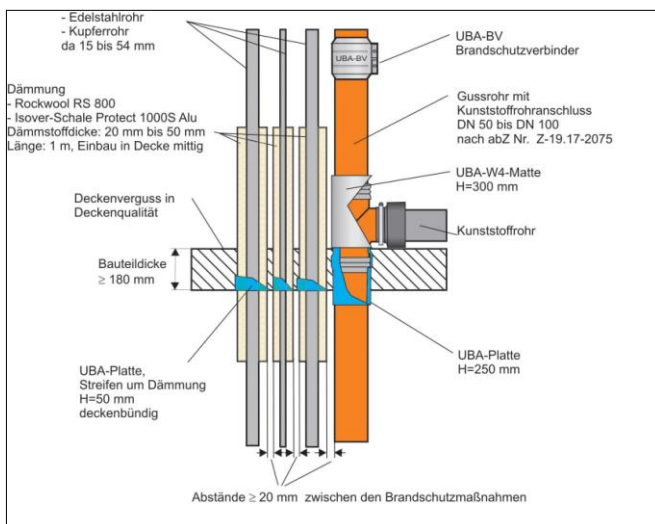
Vorschlag Bildlegenden



Einfacher Aufbau, geringer Platzbedarf, maximaler Brandschutz: die neuen UBA-UNI Rohrabschottungen für nichtbrennbare Rohrleitungen von UBA Tec.



Die Abstandsregeln mit den neuen UBA-UNI Rohrabschottungen sind einfach: 2 cm zwischen den Brandschutzmaßnahmen.



Alle UBA-UNI Rohrabschottungen können im Abstand von 2 cm neben Gussrohrleitungen aus dem abZ Nr. Z-19.17-2075 (Mischinstallation Gussrohr DN 50 bis DN 100) verlegt werden. Damit ist auch zur Mischinstallation (Gussrohrstrang mit Kunststoffrohranschluss) eine enge Rohrführung möglich.

Zeichnungen/Fotos: UBA Tec