

# Allgemeine Bauartgenehmigung

Eine vom Bund und den Ländern gemeinsam  
getragene Anstalt des öffentlichen Rechts

**Zulassungs- und Genehmigungsstelle  
für Bauprodukte und Bauarten**

Datum:

05.07.2023

Geschäftszeichen:

III 61-1.19.53-199/21

**Nummer:**

**Z-19.53-2396**

**Antragsteller:**

**UBA Tec Europa GmbH**

Markgrafendamm 5

10245 Berlin

**Geltungsdauer**

vom: **28. Februar 2023**

bis: **31. Dezember 2026**

**Gegenstand dieses Bescheides:**

**Feuerwiderstandsfähige Abschottung für Rohrleitungen aus Gusseisen mit Anschluss von  
Rohren aus Kunststoff "System UBA Tec Brandschutzverbinder UBA-BV, Variante 2"**

Der oben genannte Regelungsgegenstand wird hiermit allgemein bauaufsichtlich genehmigt.  
Dieser Bescheid umfasst sechs Seiten und sechs Anlagen.

DIBt

## I ALLGEMEINE BESTIMMUNGEN

- 1 Mit der allgemeinen Bauartgenehmigung ist die Anwendbarkeit des Regelungsgegenstandes im Sinne der Landesbauordnungen nachgewiesen.
- 2 Dieser Bescheid ersetzt nicht die für die Durchführung von Bauvorhaben gesetzlich vorgeschriebenen Genehmigungen, Zustimmungen und Bescheinigungen.
- 3 Dieser Bescheid wird unbeschadet der Rechte Dritter, insbesondere privater Schutzrechte, erteilt.
- 4 Dem Anwender des Regelungsgegenstandes sind, unbeschadet weitergehender Regelungen in den "Besonderen Bestimmungen", Kopien dieses Bescheides zur Verfügung zu stellen. Zudem ist der Anwender des Regelungsgegenstandes darauf hinzuweisen, dass dieser Bescheid an der Anwendungsstelle vorliegen muss. Auf Anforderung sind den beteiligten Behörden ebenfalls Kopien zur Verfügung zu stellen.
- 5 Dieser Bescheid darf nur vollständig vervielfältigt werden. Eine auszugsweise Veröffentlichung bedarf der Zustimmung des Deutschen Instituts für Bautechnik. Texte und Zeichnungen von Werbeschriften dürfen diesem Bescheid nicht widersprechen, Übersetzungen müssen den Hinweis "Vom Deutschen Institut für Bautechnik nicht geprüfte Übersetzung der deutschen Originalfassung" enthalten.
- 6 Dieser Bescheid wird widerruflich erteilt. Die Bestimmungen können nachträglich ergänzt und geändert werden, insbesondere, wenn neue technische Erkenntnisse dies erfordern.
- 7 Dieser Bescheid bezieht sich auf die von dem Antragsteller im Genehmigungsverfahren zum Regelungsgegenstand gemachten Angaben und vorgelegten Dokumente. Eine Änderung dieser Genehmigungsgrundlagen wird von diesem Bescheid nicht erfasst und ist dem Deutschen Institut für Bautechnik unverzüglich offenzulegen.

## II BESONDERE BESTIMMUNGEN

### 1 Regelungsgegenstand und Anwendungsbereich

- 1.1 Die allgemeine Bauartgenehmigung (aBG) gilt für die Errichtung der Abschottung "System UBA Tec Brandschutzverbinder UBA-BV, Variante 2", als Bauart zum Verschließen von Öffnungen in feuerwiderstandsfähigen Decken nach Abschnitt 2.2, durch die Rohrleitungen nach Abschnitt 2.3 – als Teil eines Abwassersystems, das auch Kunststoffrohre enthält – hindurchgeführt wurden (sog. Rohrabschottung), wobei die Aufrechterhaltung der Feuerwiderstandsfähigkeit im Bereich der Durchführungen bei einseitiger Brandbeanspruchung – unabhängig von deren Richtung – für 90 Minuten als nachgewiesen gilt (feuerbeständig).
- 1.2 Die Rohrabschottung besteht im Wesentlichen aus in die Anschlussleitungen einzubauenden Verbindungsstücken (sog. Brandschutzverbindern) und ggf. einer Streckenisolierung sowie aus einem Fugenverschluss. Die Rohrabschottung ist gemäß Abschnitt 2.5 aus den Bauprodukten nach Abschnitt 2.1 zu errichten.
- 1.3 Die Abschottung darf im Innern von Gebäuden – auch zu Aufenthaltsräumen und zugehörigen Nebenräumen hin – errichtet werden.
- 1.4 Die in dieser allgemeinen Bauartgenehmigung beschriebenen und in den Anlagezeichnungen dargestellten Ausführungen stellen Mindestanforderungen zur Erfüllung der Anforderungen an den Brandschutz dar. Die Vorschriften anderer Rechtsbereiche bleiben unberührt. Im Rahmen des Genehmigungsverfahrens wurden insbesondere keine Nachweise zum Wärme- oder Schallschutz sowie zur Dauerhaftigkeit der aus den Bauprodukten errichteten Abschottung geführt.

### 2 Bestimmungen für Planung, Bemessung und Ausführung

#### 2.1 Bestimmungen für die zu verwendenden Bauprodukte

##### 2.1.1 Dämmschichtbildender Baustoff zur Umwicklung der Rohre

Der mattenförmige, aluminiumkaschierte dämmschichtbildende Baustoff "UBA-Flex Rohrumwicklung" muss der Leistungserklärung Nr. LE\_UBA001 vom 07.03.2023, basierend auf der zugehörigen ETA, entsprechen.

##### 2.1.2 Verbindungsstücke (Brandschutzverbinder)

Die Verbindungsstücke "UBA-BV Brandschutzverbinder" müssen der Leistungserklärung Nr. LE\_UBA001 vom 07.03.2023, basierend auf der zugehörigen ETA, entsprechen.

Die Verbindungsstücke bestehen aus einem Stahlblechgehäuse, einem Formteil aus EPDM (sog. Gummimanschette), einer PVC Rohreinlage und einer mittig angeordneten Brandschutzeinlage aus einem dämmschichtbildenden Baustoff.

##### 2.1.3 Glasnadelmatten für Streckenisolierungen

Die 4 mm dicke, mit Aluminiumgitterfolie versehene Glasnadelmatte "UBA-W4-Matte" bzw. die 9 mm dicke, mit Aluminiumgitterfolie versehene Glasnadelmatte "UBA-W9-Matte" muss der Leistungserklärung Nr. LE\_UBA001 vom 07.03.2023, basierend auf der zugehörigen ETA, entsprechen.

##### 2.1.4 Baustoffe für den Fugenverschluss

Der Fugenverschluss muss mit formbeständigen, nichtbrennbaren<sup>1</sup> Baustoffen, wie z. B. Beton oder Zementmörtel erfolgen.

<sup>1</sup> Die Zuordnung der klassifizierten Eigenschaften des Brandverhaltens zu den bauaufsichtlichen Anforderungen erfolgt gemäß der Technischen Regel A 2.2.1.2, "Bauaufsichtliche Anforderungen, Zuordnung der Klassen, Verwendung von Bauprodukten, Anwendung von Bauarten" der Muster-Verwaltungsvorschrift Technische Baubestimmungen (MVV/TB) Ausgabe 2023/1, Anhang 4, Abschnitt 1 (s. [www.dibt.de](http://www.dibt.de)).

## 2.2 Decken, Öffnungen

2.2.1 Die Abschottung darf in Decken errichtet werden, die den Angaben der Tabelle 1 entsprechen und die Öffnungen gemäß den Angaben der Tabellen 1 und 2 enthalten. Die Decken müssen den Technischen Baubestimmungen entsprechen.

Tabelle 1

Bauteil	bauaufsichtliche Anforderung an die Feuerwiderstandsfähigkeit <sup>2</sup>	Bauteildicke [cm]	max. Öffnungsgröße
Massivdecke <sup>3</sup>	feuerbeständig	≥ 18	entsprechend den Abmessungen der Rohre (s. Abschnitt 2.3)

2.2.2 Der Abstand der zu verschließenden Bauteilöffnung zu anderen Öffnungen oder Einbauten muss den Angaben der Tabelle 2 entsprechen.

Tabelle 2

Abstand der Bauteilöffnung zu	Größe der nebeneinander liegenden Öffnungen (B [cm] x H [cm])	Abstand zwischen den Öffnungen [cm]
anderen Abschottungen	eine/beide Öffnung(en) > 40 x 40	≥ 20
	beide Öffnungen ≤ 40 x 40	≥ 10*
anderen Öffnungen oder Einbauten	eine/beide Öffnung(en) > 20 x 20	≥ 20
	beide Öffnungen ≤ 20 x 20	≥ 10

\* Abweichend von Tabelle 2 sind ggf. geringere Abstände der Anlage 5 zu entnehmen.

## 2.3 Installationen

### 2.3.1 Allgemeines

2.3.1.1 Durch die zu verschließende Bauteilöffnung dürfen die in den folgenden Abschnitten genannten Rohre hindurchgeführt sein/werden<sup>4</sup>. Andere Teile oder Hilfskonstruktionen sowie andere Leitungen sind nicht zulässig.

2.3.1.2 Die Verhinderung der Brandübertragung über die Medien in den Rohrleitungen, die Verhinderung des Austretens gefährlicher Flüssigkeiten oder Gase bei Zerstörung der Leitungen unter Brandeinwirkung und die Verhinderung von Zerstörungen an den angrenzenden, raumabschließenden Bauteilen sowie an den Rohrleitungen selbst, hervorgerufen durch temperaturbedingte Zwängungskräfte, sind mit dieser allgemeinen Bauartgenehmigung nicht nachgewiesen. Diesen Risiken ist durch Anordnung geeigneter Maßnahmen bei der Konzeption bzw. bei der Installation der Rohrleitungen Rechnung zu tragen.

### 2.3.2 Rohre/Verwendungszweck der Rohrleitungen

Die Abschottung darf an muffenlosen Rohren aus Gusseisen angeordnet werden, die Bestandteil eines Abwassersystems sind. Das Abwassersystem muss aus einer durch die feuerwiderstandsfähige(n) Decke(n) geführte Hauptleitung aus Gusseisen und ggf. Anschlussleitungen aus Kunststoff bestehen.

<sup>2</sup> Die Zuordnung der Feuerwiderstandsklassen zu den bauaufsichtlichen Anforderungen erfolgt gemäß der Technischen Regel A 2.2.1.2, "Bauaufsichtliche Anforderungen, Zuordnung der Klassen, Verwendung von Bauprodukten, Anwendung von Bauarten" der Muster-Verwaltungsvorschrift Technische Baubestimmungen (MVVTB) Ausgabe 2023/1, Anhang 4, Abschnitt 4 (s. [www.dibt.de](http://www.dibt.de)).

<sup>3</sup> Decken aus Beton bzw. Stahlbeton oder Porenbeton

<sup>4</sup> Technische Bestimmungen für die Ausführung der Leitungsanlagen und die Zulässigkeit von Leitungsdurchführungen bleiben unberührt.

### 2.3.3 Werkstoffe und Abmessungen<sup>5</sup>

Die Werkstoffe und Abmessungen der Rohre müssen – unter Beachtung der Einbausituation – den Angaben der Anlage 1 entsprechen.

### 2.3.4 Verlegungsarten

Die Rohrleitung muss gemäß den Angaben der Anlagen 2 bis 5 ausgeführt sein, wobei die Rohre und die verwendeten Verbinder den Angaben der Anlage 1 entsprechen müssen. Die Rohrleitung muss zur Wärmeentkopplung innerhalb der Decke einen Verbinder gemäß Anlage 1 enthalten.

### 2.3.5 Halterungen (Unterstützungen)

Die Befestigung der Rohre muss an den umgebenden Bauteilen zu beiden Seiten des feuerwiderstandsfähigen Bauteils nach den einschlägigen Regeln erfolgen. Die Befestigung muss so ausgebildet sein, dass im Brandfall eine zusätzliche mechanische Beanspruchung der Abschottung nicht auftreten kann.

## 2.4 Voraussetzungen für die Errichtung der Abschottung

### 2.4.1 Allgemeines

2.4.1.1 Die für die Errichtung der Abschottung zu verwendenden Bauprodukte müssen verwendbar sein im Sinne der Bestimmungen zu den jeweiligen Bauprodukten in der jeweiligen Landesbauordnung.

2.4.1.2 Die Errichtung der Abschottung muss gemäß der Einbauanleitung des Antragstellers (s. Abschnitt 2.4.2) erfolgen. Die für die Baustoffe/Bauprodukte angegebenen Verarbeitungsbedingungen sind einzuhalten.

2.4.1.3 Es ist sicherzustellen, dass durch die Errichtung der Abschottung die Standsicherheit des angrenzenden Bauteils – auch im Brandfall – nicht beeinträchtigt wird.

### 2.4.2 Einbauanleitung

Der Antragsteller dieser allgemeinen Bauartgenehmigung hat jedem Anwender neben einer Kopie der allgemeinen Bauartgenehmigung eine Einbauanleitung zur Verfügung zu stellen, die er in Übereinstimmung mit dieser allgemeinen Bauartgenehmigung erstellt hat und die alle zur Montage und zur Nutzung erforderlichen Daten, Maßgaben und Hinweise enthält, z. B.:

- Art und Mindestdicken der Decken, in der die Abschottung errichtet werden darf,
- Grundsätze für die Errichtung der Abschottung mit Angaben über die dafür zu verwendenden Baustoffe (z. B. Baustoffe für den Fugenverschluss),
- Hinweise auf zulässige Verbindungsstücke bzw. Rohre für die Hauptleitung (Angaben zu Rohrwerkstoffen, Rohraußendurchmesser, Rohrwanddicke)
- Hinweise auf zulässige Anschlussrohre (Angaben zu Rohrwerkstoffen, Rohraußendurchmesser, Rohrwanddicke),
- Hinweise auf die Art der Rohrleitung (Abwasserleitungen), an denen die Abschottung angeordnet werden darf,
- Anweisungen zur Errichtung der Abschottung mit Angaben zu notwendigen Abständen,
- Hinweise auf zulässige Verankerungs- oder Befestigungsmittel,
- Hinweise auf die Reihenfolge der Arbeitsvorgänge.

## 2.5 Bestimmungen für die Ausführung

### 2.5.1 Allgemeines

2.5.1.1 Vor der Errichtung der Abschottung ist in jedem Fall zu kontrollieren, ob die Rohre/Rohrleitungen den Bestimmungen von Abschnitt 2.3 entsprechen.

2.5.1.2 Vor der Errichtung der Abschottung sind die Bauteillaibungen zu reinigen.

<sup>5</sup> Rohraußendurchmesser ( $d_A$ ) und Rohrwandstärke ( $s$ ); Nennwerte nach den Normen bzw. allgemeinen bauaufsichtlichen Zulassungen

## 2.5.2 Auswahl der Verbindungsstücke (Brandschutzverbinder)

Es muss das zum jeweiligen Rohraußendurchmesser passende Verbindungsstück verwendet werden.

## 2.5.3 Errichtung der Abschottung

2.5.3.1 Unterhalb der abzuschottenden Decke ist an jeder Anschlussleitung mit Kunststoffrohren ein Verbindungsstück "Brandschutzverbinder UBA-BV" in die Rohrleitung einzusetzen (s. Anlagen 2 bis 4). Bei Hauptleitungen der Dimension DN 150 ist zwischen Abzweigformstück und Verbindungsstück ein mindestens 120 mm langes Guss-Rohr ( $\leq$  DN 100) einzusetzen (s. Anlage 4).

2.5.3.2 Die durch die Decke geführten Rohre dürfen im Bereich der Decke mit einem Streifen "UBA-Flex" gemäß Abschnitt 2.1.1 einlagig so umwickelt werden, dass die Umwicklung oberseitig 20 mm weit über die Deckenoberfläche übersteht (s. Anlagen 2 bis 4). Der Streifen ist mit handelsüblichem Aluminiumklebeband am Rohr zu befestigen.

2.5.3.3 Die Restöffnung zwischen der Decke und dem hindurchgeführten, ggf. mit "UBA-Flex" umwickelten Guss-Rohr ist mit einem Baustoff gemäß Abschnitt 2.1.4 vollständig in Deckendicke auszufüllen.

2.5.3.4 Abhängig vom Rohrdurchmesser der durch die Decke geführten Leitung, der Abstände zu anderen Öffnungen oder Einbauten sowie der Lage des Verbindungsstücks ist oberhalb der Decke keine bzw. eine mindestens 300 mm lange Streckenisolierung aus Glasnadelmatten gemäß Abschnitt 2.1.3 anzuordnen, deren Dicke 9 mm oder 18 mm betragen muss (s. Anlagen 2 bis 5).

Die Glasnadelmatten sind mit handelsüblichem Aluminiumklebeband am Rohr zu befestigen.

## 2.6 Kennzeichnung der Abschottung

Jede Abschottung nach dieser allgemeinen Bauartgenehmigung ist vom Errichter mit einem Schild dauerhaft zu kennzeichnen, das folgende Angaben enthalten muss:

- Feuerwiderstandsfähige Abschottung für Rohrleitungen aus Gusseisen mit Anschluss von Kunststoffrohren "System UBA Tec Brandschutzverbinder UBA-BV, Variante 2" nach aBG Nr.: Z-19.53-2396  
Feuerwiderstandsfähigkeit: feuerbeständig
- Name des Errichters der Abschottung
- Monat/Jahr der Errichtung: ....

Das Schild ist jeweils neben der Abschottung an der Decke zu befestigen.

## 2.7 Übereinstimmungserklärung

Der Unternehmer (Errichter), der die Abschottung (Genehmigungsgegenstand) errichtet, muss für jedes Bauvorhaben eine Übereinstimmungserklärung ausstellen, mit der er bescheinigt, dass die von ihm errichtete Abschottung den Bestimmungen dieser allgemeinen Bauartgenehmigung entspricht (ein Muster für diese Erklärung s. Anlage 6). Diese Erklärung ist dem Bauherrn zur ggf. erforderlichen Weiterleitung an die zuständige Bauaufsichtsbehörde auszuhändigen.

## 3 Bestimmungen für die Nutzung

Bei jeder Ausführung der Abschottung hat der Unternehmer (Errichter) den Auftraggeber schriftlich darauf hinzuweisen, dass das die Abschottung stets in ordnungsgemäßigem Zustand zu halten ist.

Christina Pritzkow  
Referatsleiterin

Beglaubigt  
Meske-Dallal

### Zulässige Rohre/Rohrleitungen

**Rohre, die Bestandteil eines Abwassersystems sind, das aus einer senkrecht durch die feuerwiderstandsfähige(n) Decke(n) geführten Hauptleitung und aus Anschlussleitungen besteht**

**Hauptleitung (HL):** Die durch die Decke geführten Rohre müssen aus muffenlosen Rohren aus Gusseisen nach EN 877 bzw. DIN 19522 bestehen und dürfen Formstücke zur Richtungsänderung (Abzweige) aus Gusseisen enthalten. Die Hauptleitung muss im Bereich der Durchführung eine Verbindungsstelle aufweisen (s. Anlagen 2 bis 4), wobei die Verbindung mit Hilfe von Spannverbindern (s. u.; geschlossene Verbinder mit Stahlblechmantel und innen liegender EPDM-Dichtung, z. B. "Rapid-Verbinder") erfolgen muss. Weitere Verbindungsstellen dürfen bzw. sind mit dem Brandschutzverbinder herzustellen (s. Anlagen 2 bis 4).

**Anschlussleitungen (AL):** Die Anschlussleitungen dürfen aus Kunststoff oder Gusseisen bestehen. Sie sind mit Hilfe der Brandschutzverbinder bzw. Spannverbindern (s. u.) an den Abzweigen aus Gusseisen zu befestigen.

#### Abmessungen der Gussrohre für Haupt- und Anschlussleitungen

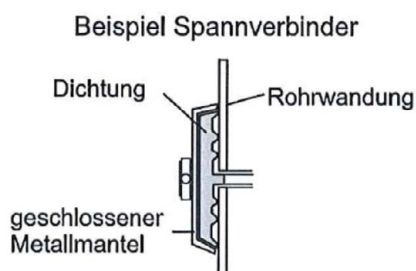
Bezeichnende Nennweite DN	50	70	80	100	125*	150*
Außendurchmesser $d_a$ [mm]	58	78	83	110	135	160
Wandstärke $s$ [mm]	3,5	3,5	3,5	3,5	4,0	4,0

\* nur für die Hauptleitung

#### Abmessungen der Kunststoffrohre für Anschlussleitungen

Bezeichnende Nennweite DN	50	70	80	100
Außendurchmesser $d_a$ [mm]	50/58	75/80	90	110
Wandstärke $s$ [mm]	$\geq 1,8$	$\geq 1,9$	$\geq 2,2$	$\geq 2,7$

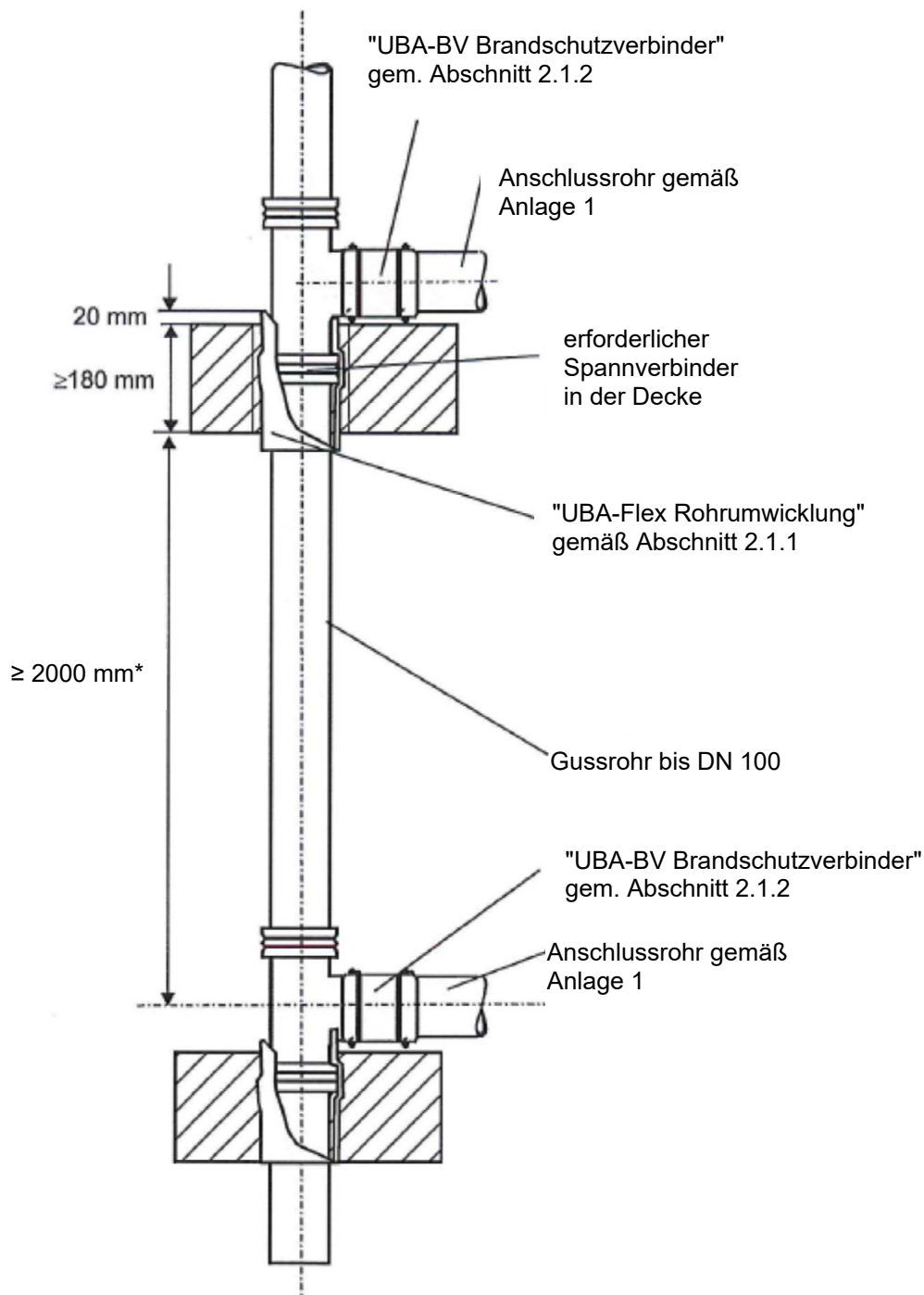
**Verbindungen:** Die Verbinder müssen gemäß Herstellerangaben bzw. Angaben der jeweiligen Verwendbarkeitsnachweise an den Rohren befestigt sein.



Feuerwiderstandsfähige Abschottung für Rohrleitungen aus Gusseisen mit Anschluss von Rohren aus Kunststoff "System UBA Tec Brandschutzverbinder UBA-BV, Variante 2"

**ANHANG 1 – Installationen (Leitungen)**  
 Hauptleitung, Anschlussleitungen, Verbinder

Anlage 1



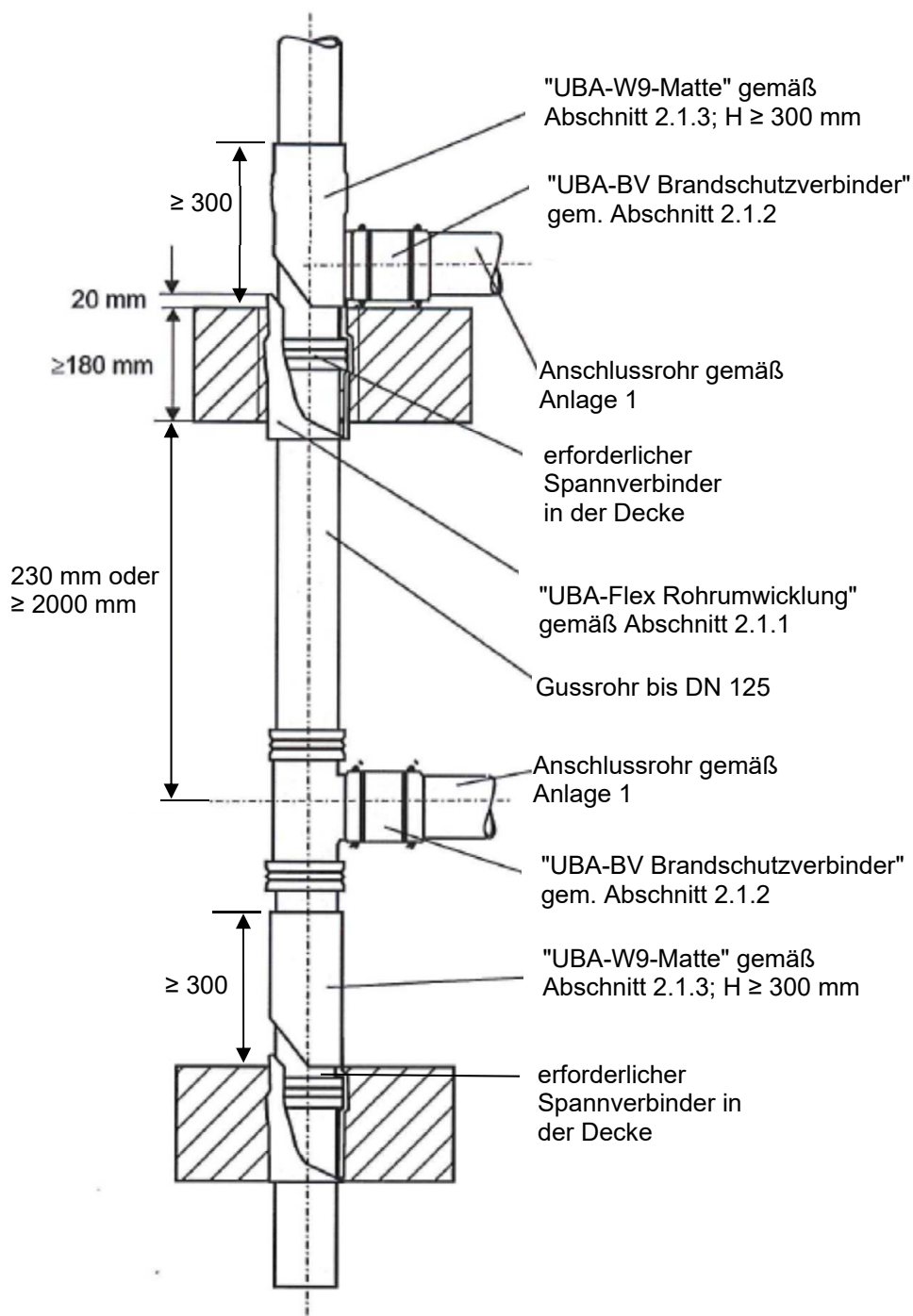
\* bei geringerem Abstand: Einbau gemäß Anlage 3 (mit 9 mm dicker Streckenisolierung oberhalb der durchdrungenen Decken)

Feuerwiderstandsfähige Abschottung für Rohrleitungen aus Gusseisen mit Anschluss von  
Rohren aus Kunststoff "System UBA Tec Brandschutzverbinder UBA-BV, Variante 2"

**ANHANG 2 – Einbau der Abschottung bei Hauptleitungen bis DN 100**  
Hauptleitung mit Spannverbinder in der Decke, ohne deckenoberseitige Dämmung

Anlage 2

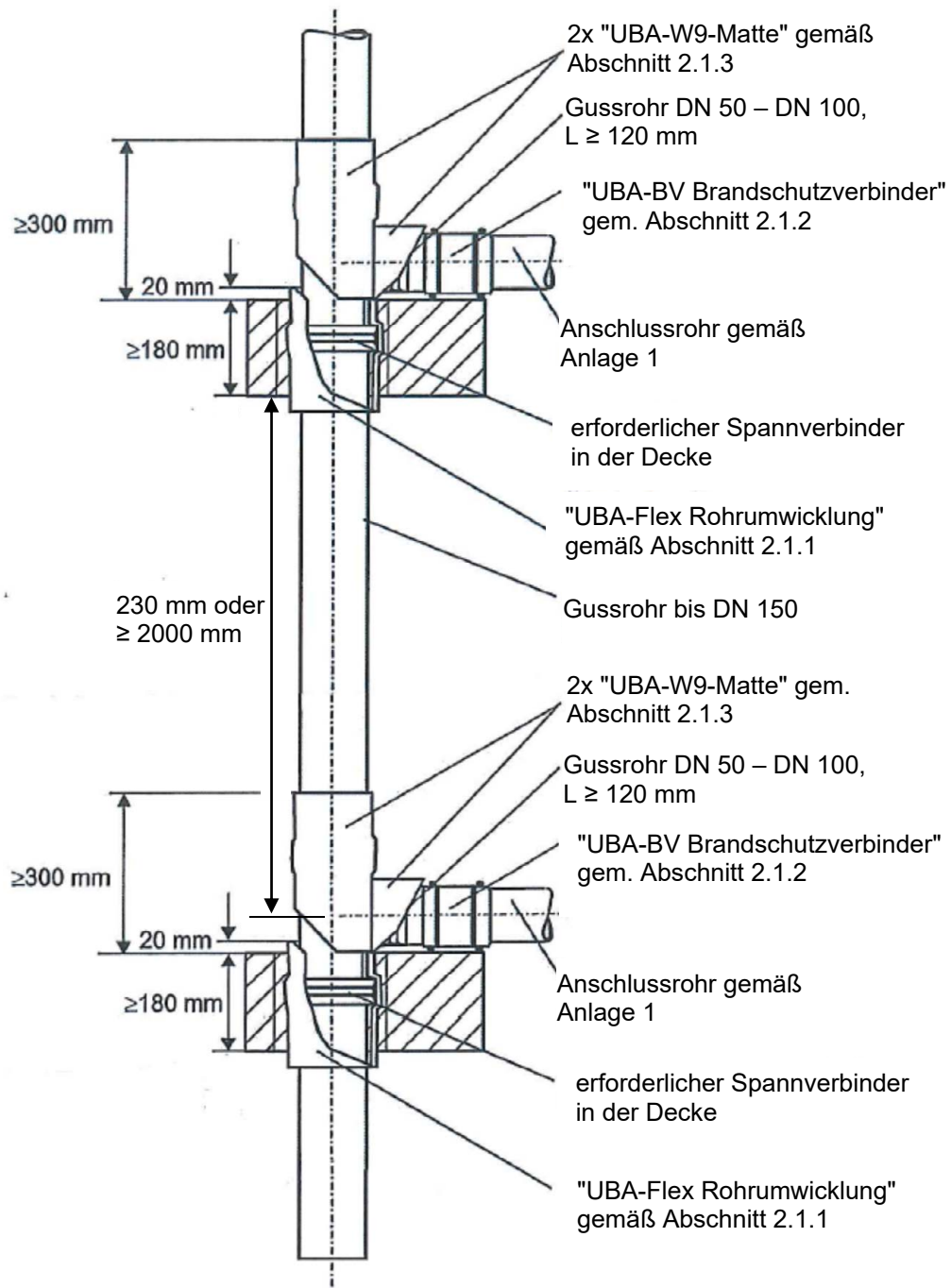




Feuerwiderstandsfähige Abschottung für Rohrleitungen aus Gusseisen mit Anschluss von  
 Rohren aus Kunststoff "System UBA Tec Brandschutzverbinder UBA-BV, Variante 2"

**ANHANG 3 – Einbau der Abschottung bei Hauptleitungen DN 125 (oder kleiner)**  
 mit Spannverbinder in der Decke und 9 mm dicker Dämmung oberhalb der Decke

Anlage 3



Feuerwiderstandsfähige Abschottung für Rohrleitungen aus Gusseisen mit Anschluss von Rohren aus Kunststoff "System UBA Tec Brandschutzverbinder UBA-BV, Variante 2"

**ANHANG 4 – Einbau der Abschottung bei Hauptleitungen DN 150 (oder kleiner)** mit Spannverbinder in der Decke, 18 mm dicker Dämmung oberhalb der Decke und zusätzlichem Guss-Rohrstück am Abzweig

Anlage 4

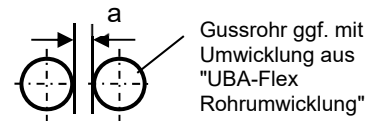
## Spezielle Abstandsregelungen

### Abstände zwischen Abschottungen gemäß dieser Bauartgenehmigung

Abweichend zu Abschnitt 2.2.2 darf der Abstand zwischen Abschottungen gemäß dieser Bauartgenehmigung bei Hauptleitungen  $\leq$  DN 100 gemäß den Angaben der Tabelle 5-1 reduziert werden.

Tabelle 5-1

Größerer Rohrdurchmesser	Isolierung oberhalb der Decke	Abstand a [mm]
$\leq$ DN 100	keine	100
	9 mm dick	20



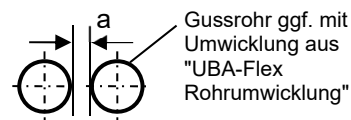
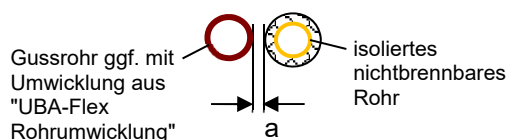
Der Abstand a wird zwischen den Umwicklungen mit dem dämmschichtbildenden Baustoff ("UBA-Flex Rohrumwicklung") im Bereich der Decke gemessen.

### Abstände zu anderen Abschottungen

Abweichend zu Abschnitt 2.2.2 darf der Abstand zwischen Abschottungen gemäß dieser Bauartgenehmigung und Rohrabschottungen gemäß allgemeinem bauaufsichtlichem Prüfzeugnis (ABP) Nr. P-BWU03-I 17.6.6 bzw. Nr. P-BWU03-I 17.6.1 gemäß den Angaben der Tabelle 5-2 reduziert werden, sofern die folgenden Bedingungen eingehalten werden:

Tabelle 5-2

Abstand zu Abschottung nach ABP Nr.	Größerer Rohrdurchmesser der nebeneinander angeordneten Rohre	Isolierung oberhalb der Decke	Abstand a [mm]
P-BWU03-I 17.6.1, Einbausituation A	$\leq$ DN 100	keine	100
P-BWU03-I 17.6.1, Einbausituation B	$\leq$ DN 100	4 mm dick	50
		9 mm dick	20
P-BWU03-I 17.6.6 (Ringspaltverfüllung mit Mörtel oder Beton)	$\leq$ DN 100	keine	25



Feuerwiderstandsfähige Abschottung für Rohrleitungen aus Gusseisen mit Anschluss von Rohren aus Kunststoff "System UBA Tec Brandschutzverbinder UBA-BV, Variante 2"

### ANHANG 5 – spezielle Abstandsregelungen

Anlage 5

### Übereinstimmungserklärung

- Name und Anschrift des Unternehmens, das die **Abschottung(en)** (Genehmigungsgegenstand) errichtet hat
- Baustelle bzw. Gebäude: ....
- Datum der Errichtung: ....
- geforderte Feuerwiderstandsfähigkeit: ...

Hiermit wird bestätigt, dass

- die **Abschottung(en)** zur Errichtung in Wänden\* und Decken\* der Feuerwiderstandsfähigkeit ... hinsichtlich aller Einzelheiten fachgerecht und unter Einhaltung aller Bestimmungen der allgemeinen Bauartgenehmigung Nr.: Z-19.53-.... des Deutschen Instituts für Bautechnik vom .... (und ggf. der Bestimmungen der Änderungs- und Ergänzungsbescheide vom .... ) errichtet sowie gekennzeichnet wurde(n) und
- die für die Errichtung des Genehmigungsgegenstands verwendeten Bauprodukte entsprechend den Bestimmungen der allgemeinen Bauartgenehmigung gekennzeichnet waren.

\* Nichtzutreffendes streichen

.....  
(Ort, Datum)

.....  
(Firma/Unterschrift)

(Die Bescheinigung ist dem Bauherrn zur ggf. erforderlichen Weitergabe an die zuständige Bauaufsichtsbehörde auszuhändigen.)

Feuerwiderstandsfähige Abschottung für Rohrleitungen aus Gusseisen mit Anschluss von  
Rohren aus Kunststoff "System UBA Tec Brandschutzverbinder UBA-BV, Variante 2"

**ANHANG 6 – Muster für die Übereinstimmungserklärung**

Anlage 6